

Стойк Верхнего Налива ОСН-СВН-100-К-4-НН с Ду=100 для открытого налива агрессивных Кислот с зоной обслуживания 4 м (корневой фланец в Низ, патрубок №2 Низ)

Материалы, из которых изготовлены герметизирующие уплотнения и металлические детали стойка верхнего налива ОСН-СВН-100-К-4-НН (рис. 1) предназначены в основном для налива агрессивных кислот различной концентрации (серной, азотной, соляной и т.д.). Стояк верхнего налива ОСН-СВН-100-К-4-НН имеет ручное управление и может эксплуатироваться при температуре от -50°C до +50°C.

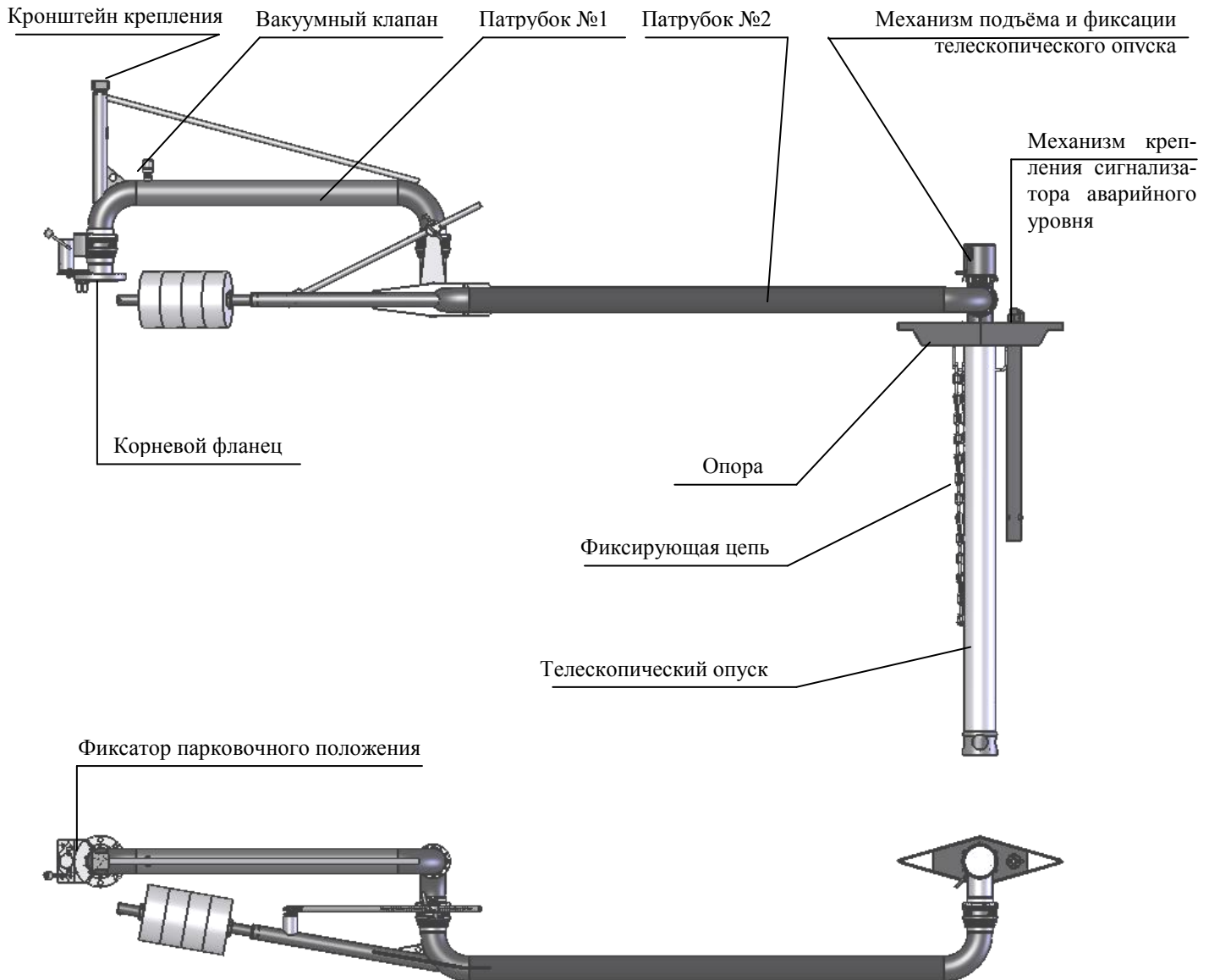


Рис. 1. Конструкция стойка верхнего налива ОСН-СВН-100-К-4-НН.

Стояк Верхнего Налива ОСН-СВН-100-К-4-НН с Ду=100 для открытого налива агрессивных Кислот с зоной обслуживания 4 м (корневой фланец в Низ, патрубков №2 Низ)

Расчет рабочей зоны обслуживания ОСН-СВН-100-К-4-НН.

Рабочую зону обслуживания 4м обеспечивает ОСН-СВН-100-К-4-НН с плечами 1,4м и 1,9м.

Рабочая зона обслуживания стояка (рис. 2) зависит от высоты установки корневого фланца от горловины цистерны h и от расстояния между осью корневого фланца и осью горловины цистерны L . Высота h имеет определенный диапазон, в котором может работать стояк. При $h < h_{\text{раб}}$ затруднена операция по установке и извлечению опуска из цистерны. При $h > h_{\text{раб}}$ создается неудобство для работы оператора, а также уменьшается рабочая зона обслуживания стояка.

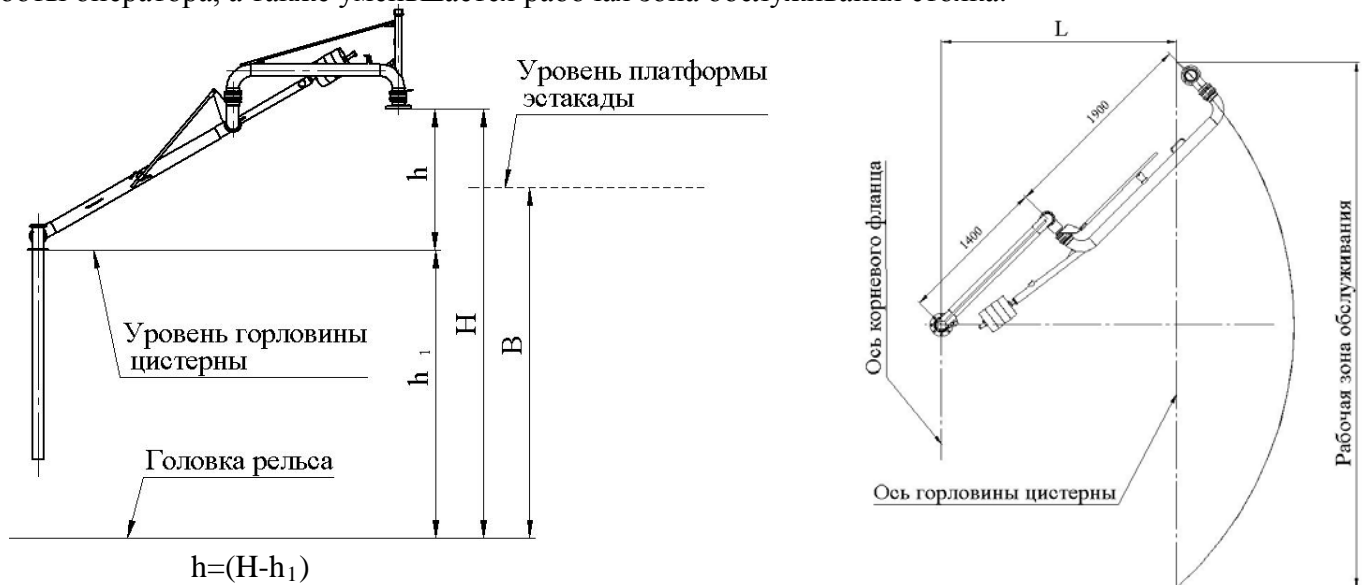


Рис. 2. Рабочая зона обслуживания стояка ОСН-СВН-100-К-4-НН.

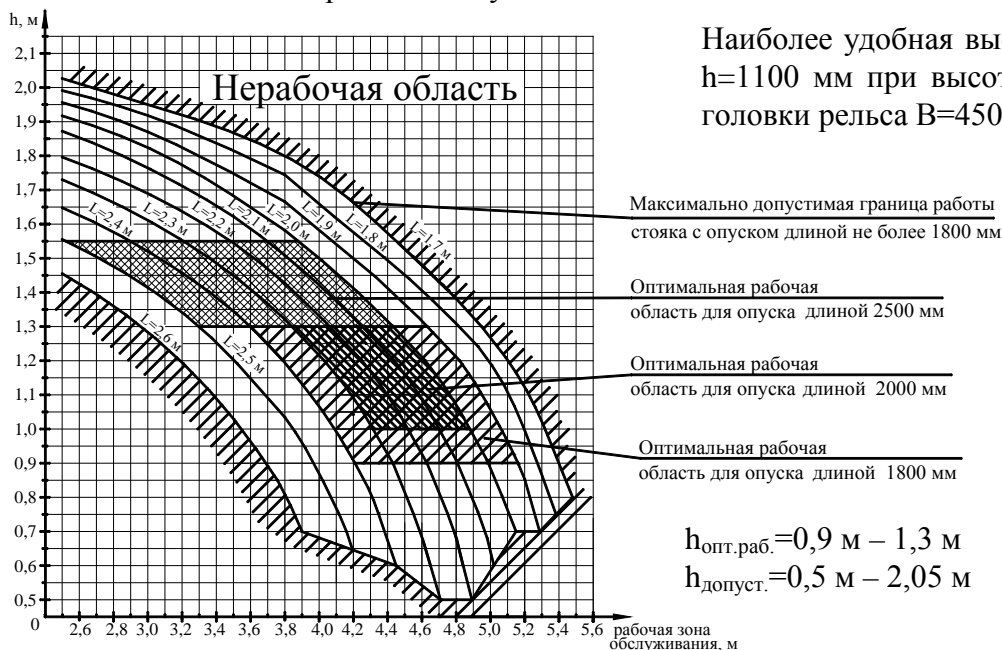
L – расстояние между осью корневого фланца и осью горловины цистерны.

H – высота установки корневого фланца от головки рельса.

h – высота установки корневого фланца от горловины цистерны.

h_1 – высота горловины цистерны от головки рельса.

Ниже представлен график зависимости рабочей зоны обслуживания стояка верхнего налива ОСН-СВН-100-К-4-НН при длине опуска не более 1800 мм от высоты h для нескольких L .



Наиболее удобная высота для работы оператора $h=1100$ мм при высоте платформы эстакады от головки рельса $V=4500$ мм.

Стояк Верхнего Налива ОСН-СВН-100-К-4-НН с Ду=100 для открытого налива агрессивных Кислот с зоной обслуживания 4 м (корневой фланец в Низ, патрубков №2 Низ)

Установочные размеры стояка верхнего налива ОСН-СВН-100-К-4-НН (рис. 3).

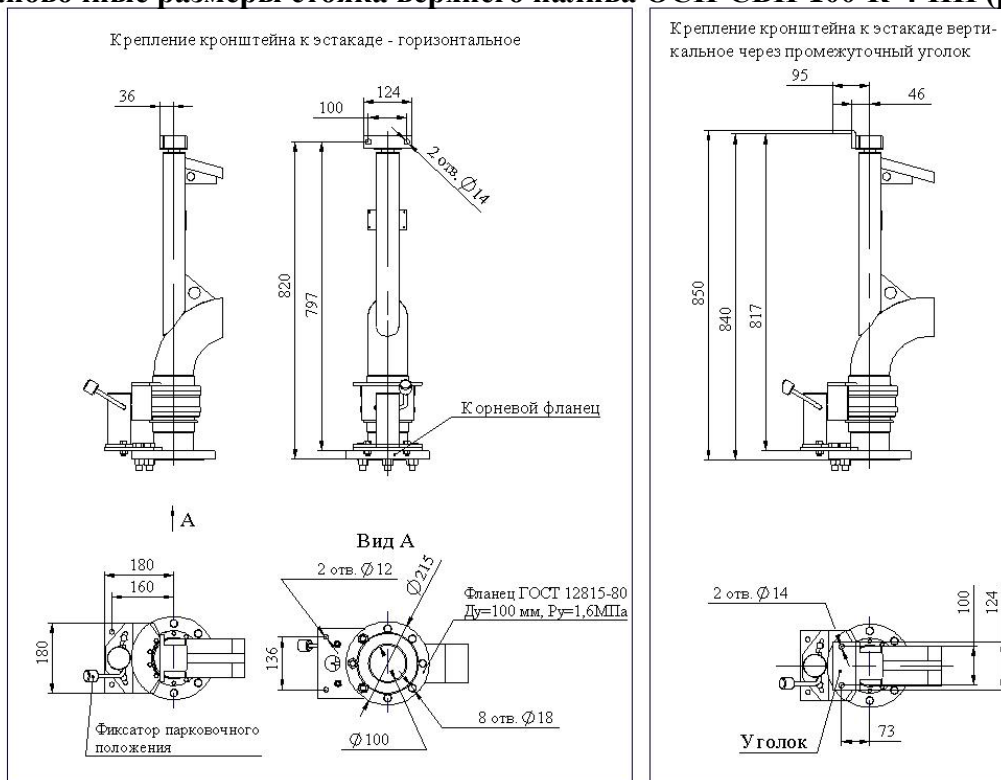


Рис. 3. Установочные размеры ОСН-СВН-100-К-4-НН. Габариты ОСН-СВН-100-К-4-НН в парковочном положении.

При парковке стояк ОСН-СВН-100-К-4-НН размещается вдоль эстакады, не мешая движению ж/д состава (рис. 4). Конструкция ОСН-СВН-100-К-4-НН универсальна и стояк может эксплуатироваться как в правом так и в левом парковочном положении. Переход с правого на левое положение осуществляется изменением угла крепления рычага фиксатора рабочего положения и изменением положения патрубка №2. Эта несложная операция может осуществляться непосредственно на объекте.

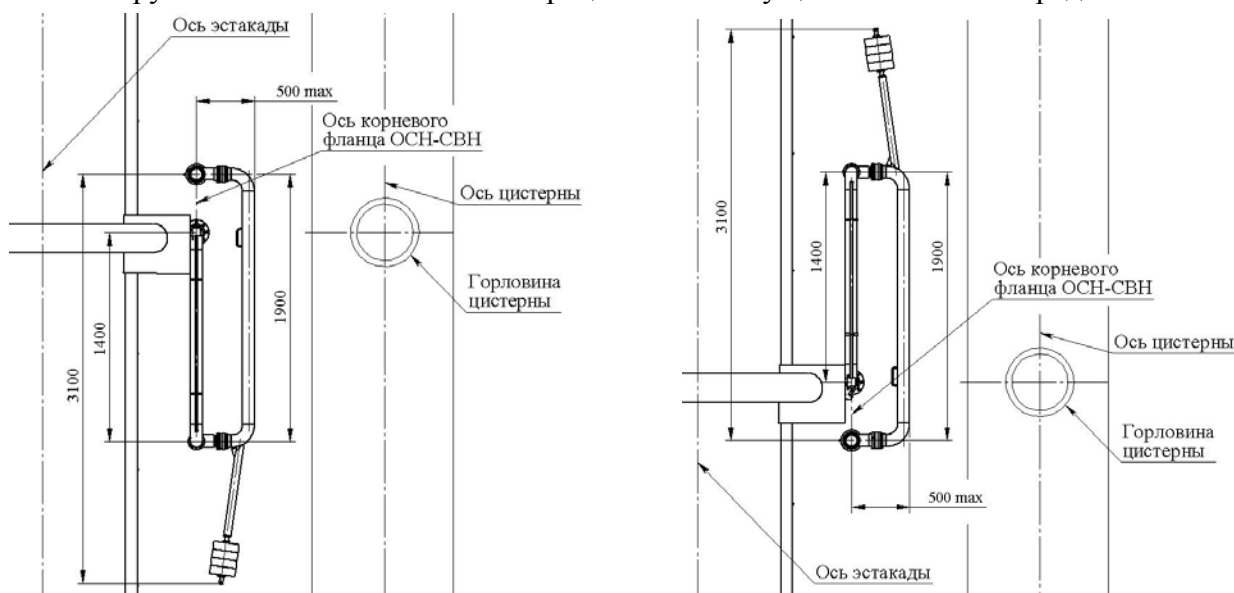


Рис. 4. Правое и левое парковочные положения ОСН-СВН-100-К-4-НН на ж/д эстакаде.

Оборудование слива-налива (ОСН)

Стояк Верхнего Налива ОСН-СВН-100-К-4-НН с Ду=100 для открытого налива агрессивных Кислот с зоной обслуживания 4 м (корневой фланец в Низ, патрубок №2 Низ)

Расчет массы стояка верхнего налива ОСН-СВН-100-К-4-НН.

№	Наименование узлов стояка верхнего налива ОСН-СВН-100-К-4-НН		Масса, кг	
			Алюмин. сплав	Нержав. сталь
1	Базовый комплект*		-	70
2	Опора		3,5	8,5
3	Стандартный опуск при длине 1800 мм (каждые 100 мм дополнительной длины)		11(0,2)	17(0,5)
4	Телескопический опуск		7	19
5	Механизм подъема телескопического опуска		-	5
6	Фиксатор парковочного положения		-	2
7	Сигнализатор аварийного уровня (без кабеля)		-	3,5
Итого:			$\Sigma =$ _____	
8	Механизм уравнивания стояка	Противовес**	40% от общей массы стояка	
Итого:			$\Sigma =$ _____	

- из данного материала узлы не изготавливаются.

*Базовый комплект стояка ОСН-СВН: патрубок №1 с шарнирами ПСТ №1, №2, патрубок №2 с шарнирами ПСТ №3, №4, фиксатор рабочего положения, корневой фланец, кронштейн крепления, вакуумный клапан.

**В качестве механизма уравнивания стояка вместо противовеса может использоваться пружинный балансир масса которого не более 5% от общей массы стояка.

Для крепления стояка на эстакаде рекомендуется применять следующие крепежные детали:

Наименование крепежной детали	Диаметр резьбы крепежной детали	Обозначение	Количество
Болт	M10	Болт M10-6gx35.23 ГОСТ 7798-70	2
	M12	Болт M12-6gx40.23 ГОСТ 7798-70	2
	M16	Болт M16-6gx65.23 ГОСТ 7798-70	8
Гайка	M10	Гайка M10-6H.23 ГОСТ 5927-70	2
	M12	Гайка M12-6H.23 ГОСТ 5927-70	2
	M16	Гайка M16-6H.23 ГОСТ 5927-70	8
Шайба	10	Шайба 10.22 ГОСТ 11371-78	2
	12	Шайба 12.22 ГОСТ 11371-78	2
	16	Шайба 16.22 ГОСТ 11371-78	8

Для более подробной информации смотри отдельные проспекты:

- Дополнительное оборудование для ОСН-СВН;
- Арматура для ОСН-СВН;
- КИПиА для ОСН-СВН.